

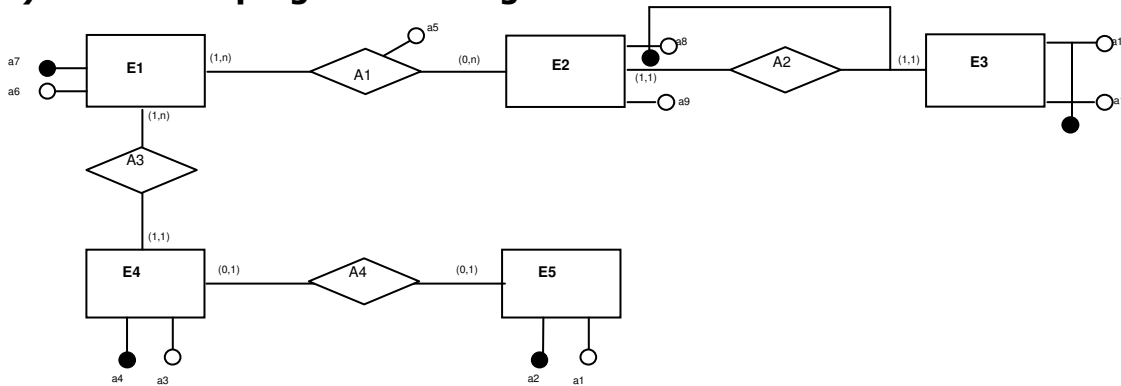
Gestioni Dati e Archivi

29 Giugno 2006

A) Domanda teorica

Descrivere gli obiettivi di un sistema per la gestione dei dati (DBMS).

B) Esercizio di progettazione logica



Si consideri lo schema ER illustrato in Figura, dove:

- l'entità E2 ha un identificatore misto costituito dall'attributo a8 e dall'associazione con l'entità E3.

- 1) Generare uno schema ER ristrutturato, motivando le scelte effettuate
- 2) Dato lo schema ottenuto al punto 1, generare uno schema relazionale equivalente.

Nello schema relazionale ottenuto evidenziare le chiavi e le chiavi esterne presenti.

C) Esercizi SQL

Si consideri il seguente schema relazionale, rappresentate una basi di dati per gestire una catena di librerie.

- AUTORE(CodAutore, Nome, AnnoNascita, Nazionalità);
- SCRITTO_DA(CodAutore, CodLibro)
- LIBRO(CodLibro, Titolo, AnnoPubblicazione, Editore)
- FORNITO(CodFornitura, CodLibro, CodLibreria, Quantità, DataFornitura)
- LIBRERIA(CodLibreria, Nome, Indirizzo, Città)

Le relazioni LIBRO, AUTORE, e LIBRERIA contengono informazioni in merito ai libri, autori, e librerie gestiti dalla base di dati.

La relazione SCRITTO_DA mette in relazione un libro con l'autore (anche più di uno) che lo ha scritto. In particolare, in SCRITTO_DA, CodAutore è chiave esterna da AUTORI, e CodLibro è chiave esterna da LIBRO.

La relazione FORNITO contiene informazioni sul numero di copie di un libro fornite ad una libreria. In particolare, una tupla di FORNITO indica che in una certa data (specificata nell'attributo DataFornitura, da intendersi come gg/mm/aaaa) sono state consegnate ad una certa libreria (specificato nell'attributo CodLibreria, chiave esterna da LIBRERIA) un numero di copie (specificato nell'attributo Quantità) di un determinato libro (specificato nell'attributo CodLibro, chiave esterna da LIBRO).

In riferimento allo schema relazione illustrato scrivere il codice SQL per le seguenti query:

- C.1) restituire gli autori italiani nati tra il 01/01/1800 ed il 31/12/1899;
- C.2) restituire il numero totale di libri pubblicati dall'editore Einaudi nell'anno 2005;
- C.3) restituire il nome delle librerie fornite del libro con titolo "Il nome della rosa";
- C.4) per ogni libro calcolare il numero totale di copie fornite nelle librerie.

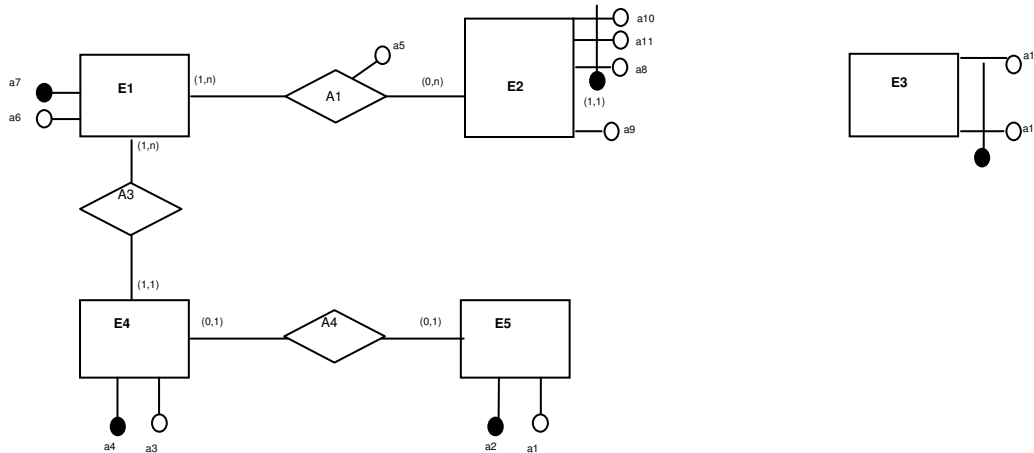
Soluzione

ESERCIZIO A- Si veda il libro

ESERCIZIO B

1. In fase di ristrutturazione si è eliminato l'identificatore misto costituito dall'attributo a8 e dall'associazione con l'entità E3. La nuova chiave dell'entità E2 è formata dagli attributi a8,a10,a11.

ER ristrutturato



2. Traduzione dello schema ER ristrutturato in schema relazionale

E1(a7, a6)

E2(a8, a10, a11)

E3(a10, a11)

E4(a4, a3, a7)

E5(a2, a1)

A4(a4, a2)

A1(a7, a8, a10, a11, a5)

- In E4 l'attributo a7 è inserito per via della traduzione dell'associazione A3, che è di tipo 1-n. a7 è definito come chiave esterna da E1.

- L'associazione A4 è stata tradotta in una nuova relazione perché, anche se di tipo 1-1, la partecipazione da entrambe le entità è facoltativa (cardinalità minima 0).

- L'associazione A1 è stata tradotta in una nuova relazione perché di tipo n-n.

ESERCIZIO C

```
C1  SELECT *
     FROM Autori
     WHERE AnnoNascita ≥ 1800 AND AnnoNascita ≤ 1899;
```

```
C2  SELECT Count(*)
     FROM LIBRO
     WHERE Editore='Einaudi' AND AnnoPubblicazione=2005;
```

```
C3  SELECT Libreria.Nome
     FROM Libro, Fornito, Libreria
     WHERE Titolo='Il nome della Rosa' AND
           Libro.CodLibro=Fornito.CodLibro AND
           Fornito.CodLibreria=Libreria.CodLibreria;
```

```
C4  SELECT SUM(Quantità)
     FROM Fornito
     GROUP BY CodLibro;
```